



ТОРМОЗНЫЕ
КОЛОДКИ
BRAKE PADS

Всё дело в деталях!

ADR МOTO ДЛЯ ТЕХ, КТО ЕЗДИТ БЕЗ ДОРОГ

- CF MOTO ATV
- YAMAHA ATV передние, 8мм
- YAMAHA ATV задние, 9 мм
- BRP, CF MOTO, KAWASAKI, YAMAHA
- BRP, CAN-AM, SUZUKI, YAMAHA
- CAN-AM ATV Outlander, Renegade
- KAWASAKI, SUZUKI

1

Успех «ADR» обусловлен, прежде всего, качественной продукцией. В производстве тормозных колодок используются собственные разработки. Продукция отвечает международным правилам и стандартам.

kolodka-adr.ru

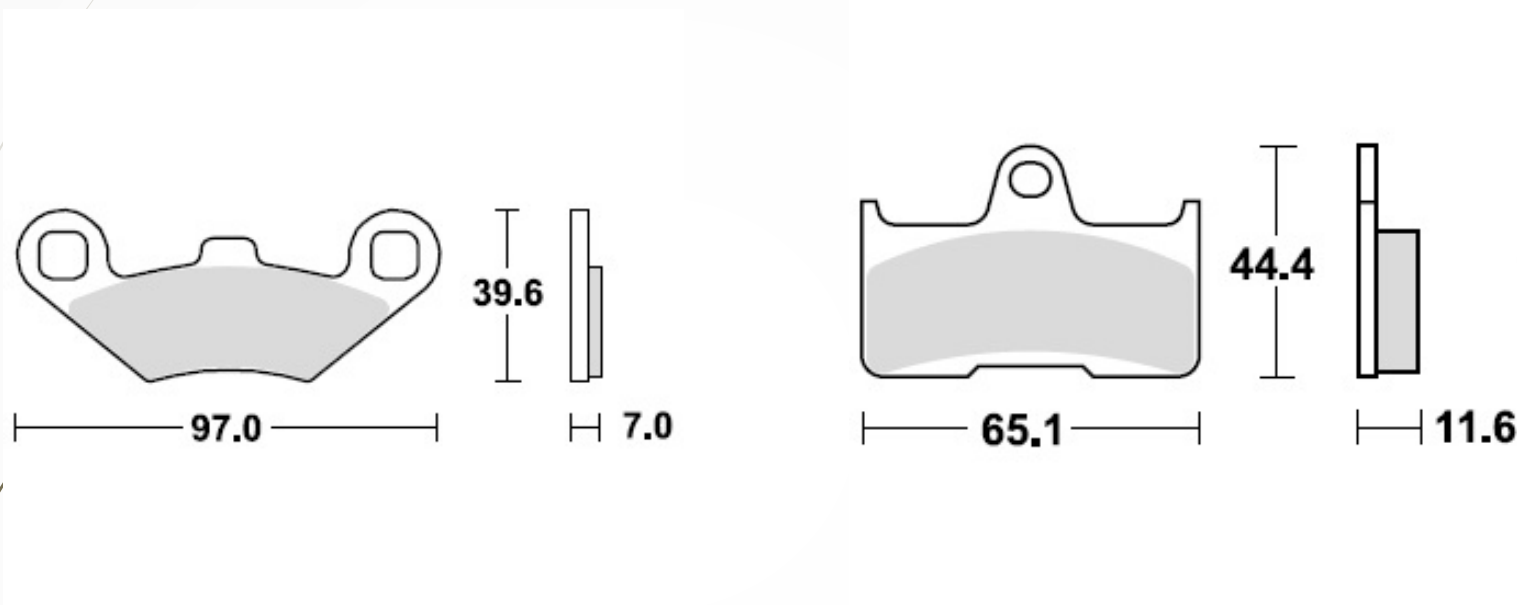
+7(495) 229 46 90

ADR МOTO - серия тормозных колодок для квадроциклов

- **13 комплектов тормозных колодок ADR** для квадроциклов закрывают 90% всего ассортимента колодок для квадроциклов BRP (G-1, G-2), Stels, CF-Moto, Yamaha, Kawasaki, Suzuki.
- **Ресурс тормозных колодок ADR** гарантированно составляет 1000 км, что подтверждено дорожными испытаниями в суровых погодных и территориальных условиях России.
- **Колодки ADR** прошли песок и воду, снег и грязь, прыжки и вывешивание колес. На финише тормозные колодки ADR для квадроциклов показали, что колодки ADR, произведенные в России, не уступают и даже превосходят по качеству импортные аналоги.
- **Ценовое позиционирование бренда ADR** дает возможность выбрать качество по разумной цене. Теперь замена тормозных колодок у квадроцикла это не роскошь.



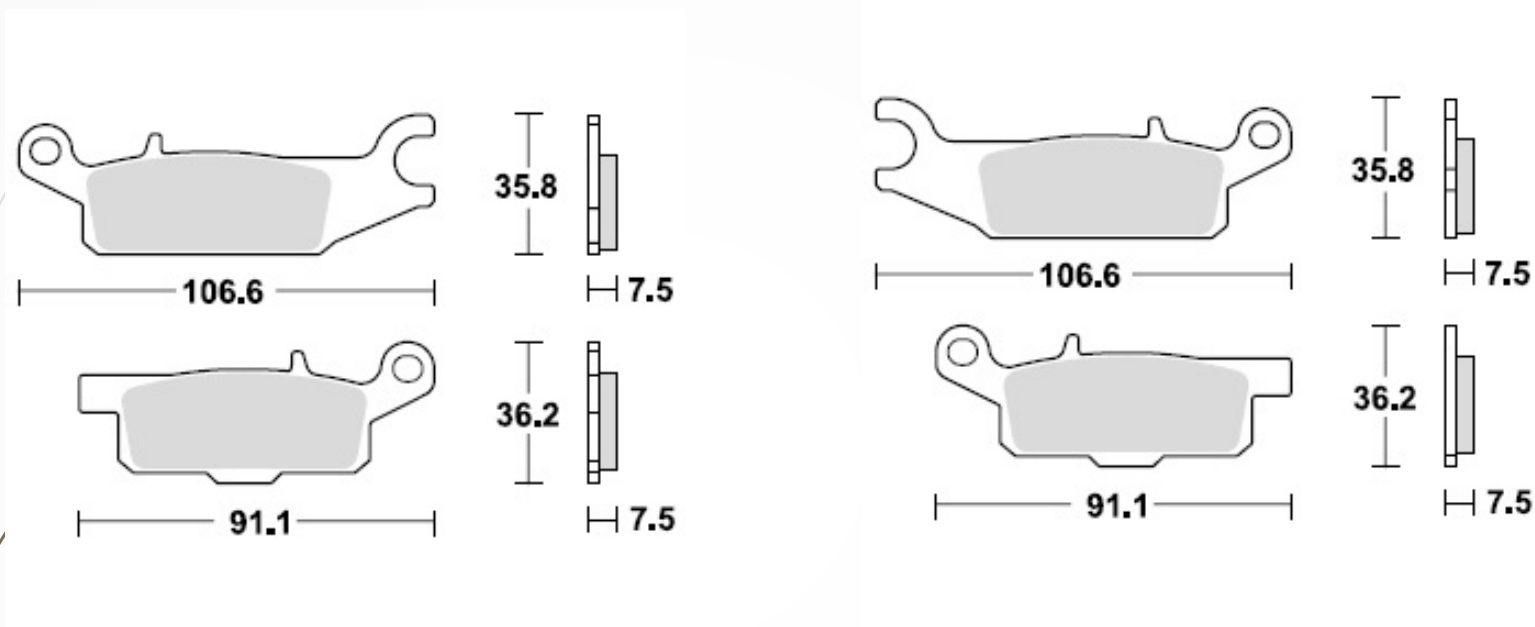
CF MOTO ATV CF-500-A-2A-X5-X6-X8



3

ADR	OEM	MODEL
Колодки тормозные передние 2 шт. ADR 660111	MCB761SI, 90100808A0, QF903, 2200901, 2200465, 2201149, 07PO02SD, 07PO01SD, 07PO01SX, FDB2055SG, 9010080810, 90100808B0, PL-007, 857, 7104, 4157, 4158, 2927, FA159, FD303, FD0280, 2202412, PL007, 642, 716, MCB619, VD940	CF MOTO ATV CF-500-A-2A-X5-X6-X8
Колодки тормозные задние 2 шт. ADR 660411	QF904, 9010080510, 90100805A0, GM02047S, PL-008, 07YA45, FA344, FD0388, PL008, 799, MCB756SI, MCB756RSI, VD270, 5KMW004600, FDB2193	CFMOTO ATV CF-500-A-2A-X5-X6-X8

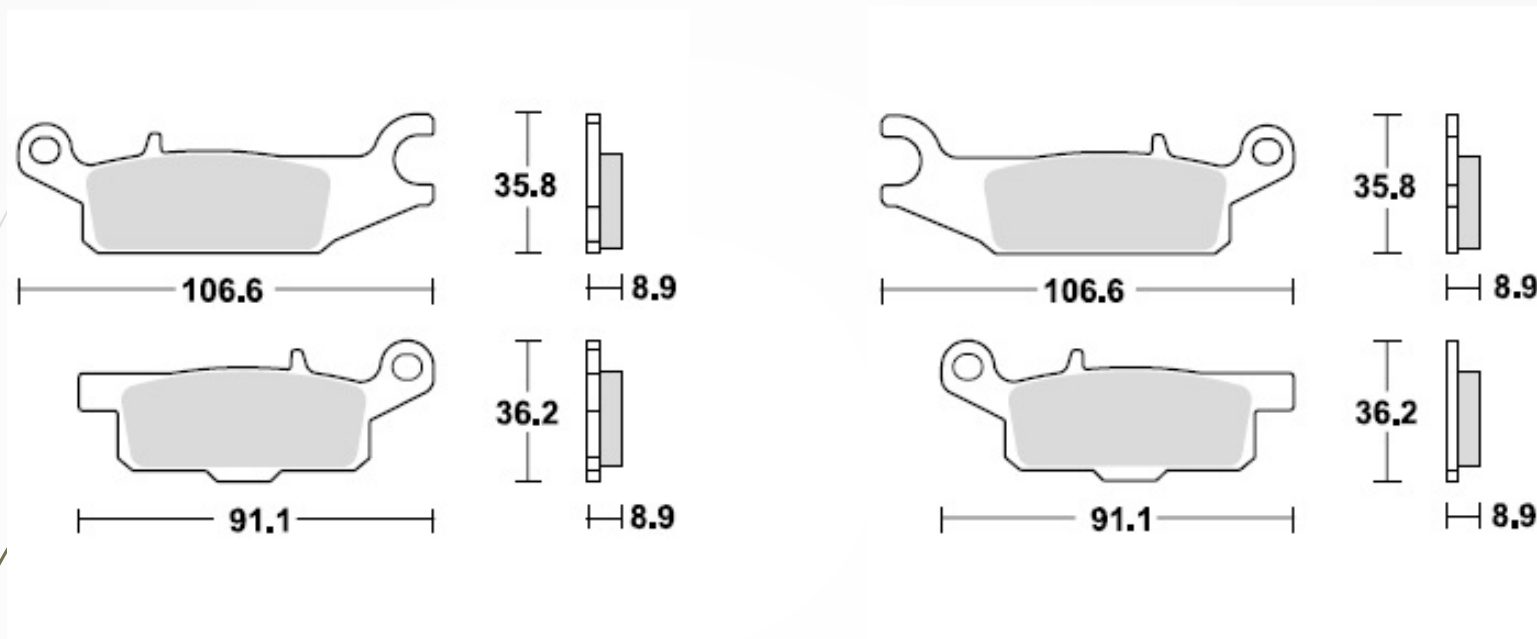
Успех «ADR» обусловлен, прежде всего, качественной продукцией. В производстве тормозных колодок используются собственные разработки. Продукция отвечает международным правилам и стандартам.



4

ADR	OEM	MODEL
Колодки тормозные передние левые 8мм 2 шт. ADR 661411	07YA49, FA443, FDB2231, FD0430, FD0427, 850, MCB801SI, VD2792	YFM 550 4x4 Grizzly, YFM 700 Ducks, YFM 700 GRIZZLY, YFM 250 R Raptor, YFM 250 RSPX
Колодки тормозные передние правые 8мм 2 шт. ADR 661311	07YA48, FA444, FDB2230, FD0429, 849, MCB802SI, VD2782	YFM 550 4x4 Grizzly, YFM 700 Ducks, YFM 700 GRIZZLY, YFM 250 R Raptor, YFM 250 RSPX

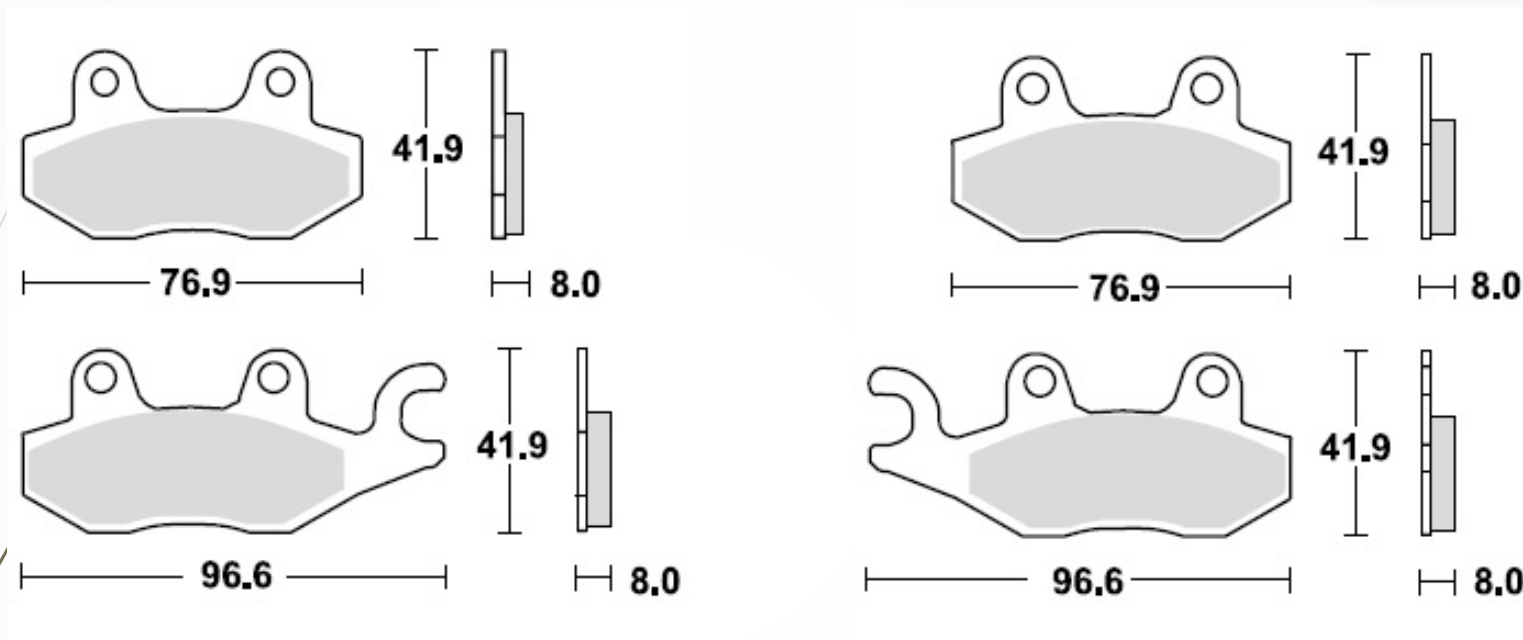
Успех «ADR» обусловлен, прежде всего, качественной продукцией. В производстве тормозных колодок используются собственные разработки. Продукция отвечает международным правилам и стандартам.



5

ADR	OEM	MODEL
Колодки тормозные задние левые 9мм 2 шт. ADR 661211	07YA51, FA445, FDB2233, FD0428, PL010L, 852, MCB803SI, VD279, 3B4W00460000	YFM 550 4x4 Grizzly, YFM 700 Ducks, YFM 700 GRIZZLY
Колодки тормозные задние правые 9мм 2 шт. ADR 661111	07YA50, FA446, FA444, FDB2232, FD0430, FD0428, PL010R, 851, MCB804SI, VD278, 3B4W00451000	YFM 550 4x4 Grizzly, YFM 700 Ducks, YFM 700 GRIZZLY

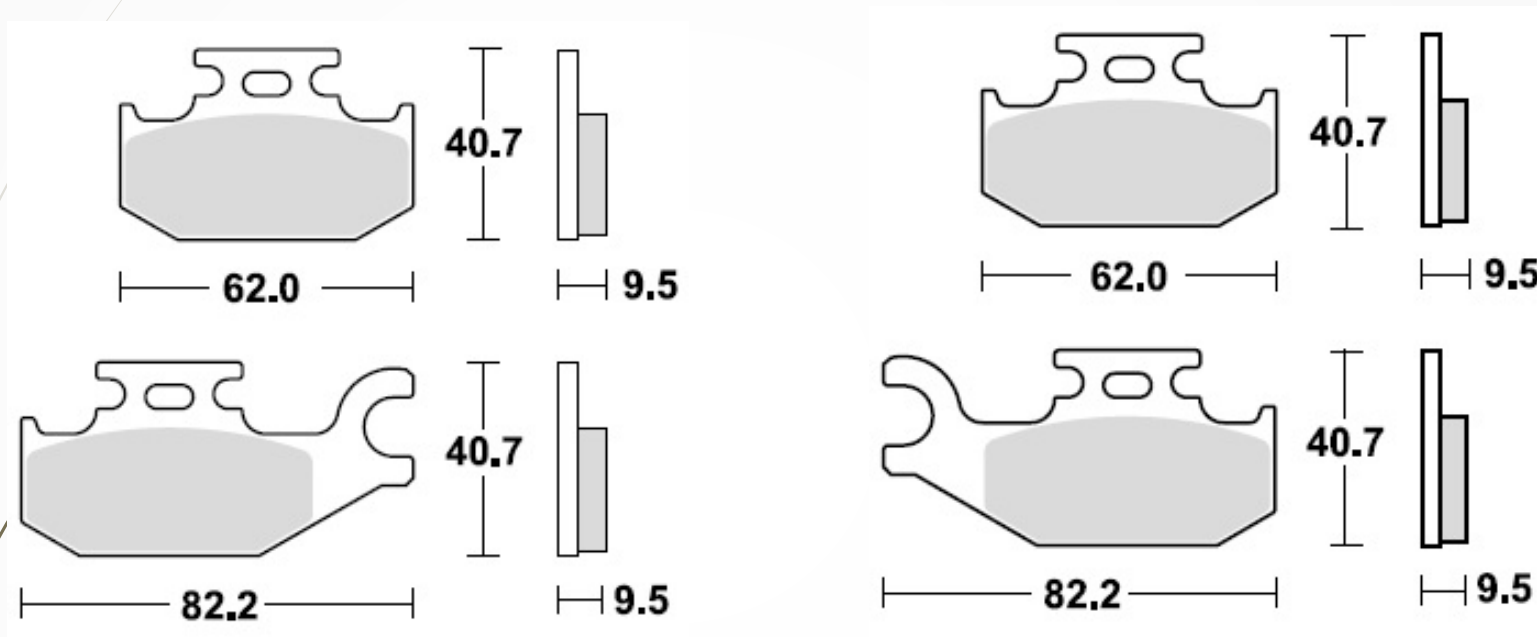
Успех «ADR» обусловлен, прежде всего, качественной продукцией. В производстве тормозных колодок используются собственные разработки. Продукция отвечает международным правилам и стандартам.



6

ADR	OEM	MODEL
Колодки тормозные левые 2 шт. ADR 660711	800066785, 06455KEB900, 06455KEB901, 430820081, 6910031820, 5910005820, T2020560, 2020071T0301, T2020555, 3LDW004510, 3LDW004601	CFMOTO, KAWASAKI, YAMAHA, BRP
Колодки тормозные правые 2 шт. ADR 660311	430821117, 430821089, 430821099, 430820060, 45106KKD6E00, 5910005830, 5930027860, 5930027830, 5930026830, 5930027870, 5930027850, 5930027810, 2020072T0301, 3SPW004500, 4MXW004500, 4EWW004500, 3JDW004500, 4SSW004500, 4EWW004501	CFMOTO, KAWASAKI, YAMAHA, BRP

Успех «ADR» обусловлен, прежде всего, качественной продукцией. В производстве тормозных колодок используются собственные разработки. Продукция отвечает международным правилам и стандартам.

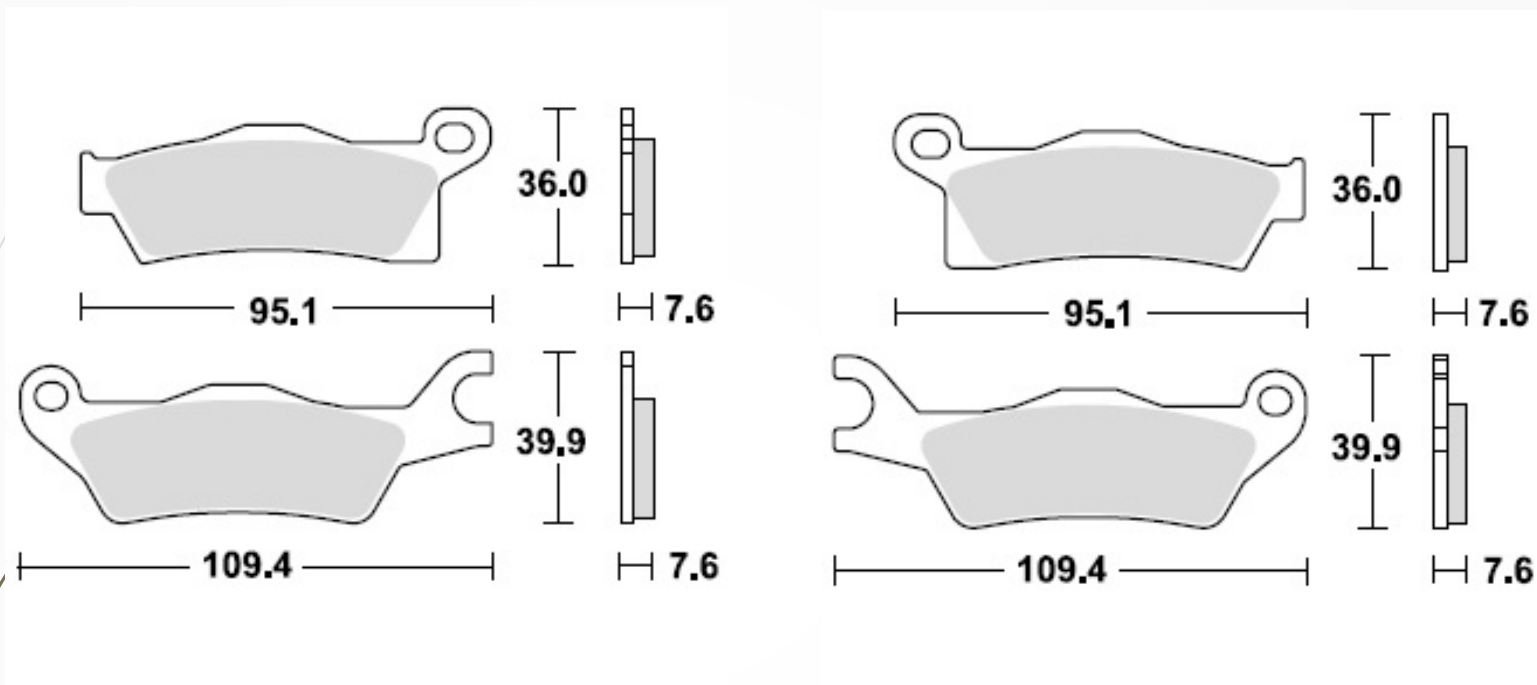


7

ADR	OEM	MODEL
Колодки тормозные левые 2 шт. ADR 660511	5910031880, 5910031860, 6910103810, 6910003890, 5910009870, 5GHW00461000, 5GHW00460000, 5GHW004610, 5GHW004600, 705600014, 705600349, 705600398, 705600350	BRP, CAN-AM, SUZUKI, YAMAHA
Колодки тормозные правые 2 шт. ADR 660611	5910031850, 5910031870, 5910009860, 430820078, 705600349, 705601147	BRP, CAN-AM, SUZUKI, YAMAHA

Успех «ADR» обусловлен, прежде всего, качественной продукцией. В производстве тормозных колодок используются собственные разработки. Продукция отвечает международным правилам и стандартам.

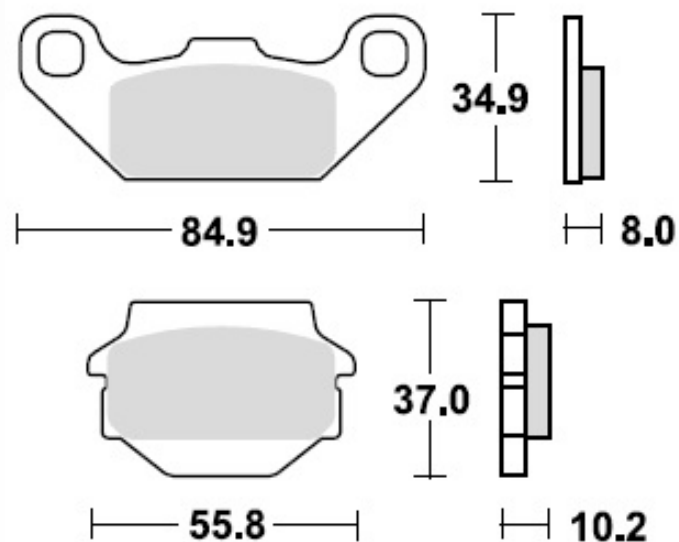
CAN-AM ATV Outlander, Renegade



8

ADR	OEM	MODEL
Колодки тормозные левые 2 шт. ADR 661011	07GR27, 705601015, 17211515, 17211445, FA618, FDB2274, PL005L, VD9062, MCB862SI	CAN-AM ATV Outlander, Renegade
Колодки тормозные правые 2 шт. ADR 660911	07GR26, 705601014, FA444, WE445396, FA617, FDB2273, PL005R, VD9061, MCB861SI	CAN-AM ATV Outlander, Renegade

Успех «ADR» обусловлен, прежде всего, качественной продукцией. В производстве тормозных колодок используются собственные разработки. Продукция отвечает международным правилам и стандартам.



9

ADR	OEM	MODEL
Колодки тормозные передние 2 шт. ADR 660811	430821067, 430821096, 430821116, 430821163, 5910033810, 5910033812, 5910033820, 5913026820, 5930004830, 5930004840, 5930026820, 5930033810, 5930036810, 5930036811, 5930036820, 5930036821, 5930036822, 5930036871, 5930039871, 5930139810, 5930139830	KSF, KXF, KEF, LT230, LT250, LT500

Успех «ADR» обусловлен, прежде всего, качественной продукцией. В производстве тормозных колодок используются собственные разработки. Продукция отвечает международным правилам и стандартам.

НАДЕЖНОЕ ТОРМОЖЕНИЕ

Тормозные колодки «ADR» обеспечивают надежное торможение и безопасность. Высокий и стабильный коэффициент трения $\mu=0,45-0,50$, при норме $\mu=0,33-0,35$.

НИЗКАЯ СТОИМОСТЬ

Автоматизированное отечественное производство, выпуск продукции с минимальной наценкой.

ЛЕГКАЯ УСТАНОВКА

Простая замена тормозных колодок на любых марках автомобилей

ЦЕНОВАЯ КАТЕГОРИЯ

Эконом



БОЛЬШОЙ РЕСУРС

Средний ресурс для дисковых колодок - 40 000 км пробега, для барабанных – не менее 70 000 км пробега

БЕРЕЖНОСТЬ К ДИСКАМ

Тормозные колодки нашего производства обеспечивают бережное отношение к дискам, минимальный износ 0,010мм.

ВЫСОКАЯ ПРОЧНОСТЬ

Высокое качество разработанного нами фрикционного материала. Прочность соединения фрикционной накладки и металлического каркаса 5.5 МПа, при норме 2.5 МПа

СОБСТВЕННОЕ ПРОИЗВОДСТВО

ADR – Российский производитель тормозных колодок. Сотрудничество с научно-исследовательскими институтами и производителями сырья, позволяет нашим специалистам создавать и постоянно улучшать фрикционный материал наших тормозных колодок

Успех «ADR» обусловлен, прежде всего, качественной продукцией. В производстве тормозных колодок используются собственные разработки. Продукция отвечает международным правилам и стандартам.

Конкурентные преимущества:

- **ценовая категория** – эконом, но в данном сегменте дилер может зарабатывать более 20%
- **контроль минимальной цены** – единая ценовая политика
- **активное продвижение** - мотивация дилера, акции и маркетинговое продвижение бренда
- **собственное производство в РФ**

11

Успех «ADR» обусловлен, прежде всего, качественной продукцией. В производстве тормозных колодок используются собственные разработки. Продукция отвечает международным правилам и стандартам.

Полный ассортимент ADR

- **ВАЗ** – полный ассортимент тормозных колодок
- **ГАЗ** – полный ассортимент тормозных колодок для:
 - Волга
 - Газель, Соболь, Газель NEXT
 - Газон NEXT, Валдай
- **УАЗ** – полный ассортимент тормозных колодок для:
 - Hunter 3151, Patriot 3160, UAZ 469
- **Иномарка** – тормозные колодки для легковых автомобилей:
 - BMW
 - CITROEN, PEUGEOT, FIAT
 - FORD, MAZDA, VOLVO
 - GENERAL MOTORS - CHEVROLET, DAEWOO, OPEL
 - HONDA, SUBARU, SUZUKI
 - HYUNDAI, KIA
 - LAND ROVER
 - MERCEDES
 - RENAULT, NISSAN
 - VAG - VW, AUDI, SKODA
- **Легкий коммерческий транспорт:**
 - BOXER, DUCATO, JUMPER
 - IVECO
 - MASTER
 - PORTER
 - SPRINTER
 - TRANSIT
 - TRANSPORTER
- **Грузовая техника:**
 - для системы KNORR SB 7000
 - для системы KNORR SK7, SB4309
 - для системы KNORR SB/SN6, SB3745
 - для системы Wabco PAN 22-1
 - для системы Wabco PAN 19-1
 - для системы Wabco PAN 17, ГАЗон NEXT
 - для системы KNORR SB5000, GAZ 3310 – Валдай
- **Квадроциклы** – ассортимент тормозных колодок.